



Уровень



Давление



Расход



Температура



Анализ жидкостей



Регистрация



Компоненты системы



Службы



Технические решения

## Техническое описание Omnigrad S TR61

Термометр сопротивления, взрывозащищенный EEx-d или EEx-ia, со съемной вставкой, с термогильзой и резьбовым, фланцевым или подвижным технологическим штуцером. Электронные преобразователи PCP (4...20 мА), HART® или PROFIBUS-PA®.



### Назначение

Omnigrad S TR61 – это промышленный термометр сопротивления (RTD) с платиновой вставкой (Pt100) и термогильзой.

Он предназначен для использования в химической, нефтехимической и энергетической промышленности, но пригоден и для других общих приложений.

Он соответствует EN 50014/18/20 (сертификат ATEX) и поэтому может также использоваться в опасных зонах.

По необходимости термометр может поставляться с преобразователем (PCP, HART® или PROFIBUS-PA®), встроенным в корпус прибора.

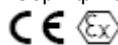
Технологический штуцер термогильзы может быть резьбовым или фланцевым, либо иметь крепежный фитинг, соответствующий требованиям стандарта DIN 43772 (форма 2/3, 2G/3G и 2F/3F).

### Области применения

- Химическая промышленность
- Энергетика
- Газоперерабатывающая промышленность
- Нефтехимическая промышленность
- Общие промышленные приложения

### Особенности и преимущества

- Материалы: нерж. сталь 316L/1.4404, 316Ti/1.4571, а также хастеллой С 276/2.4819 для “смачиваемых” частей
- Стандартными являются наиболее распространенные технологические штуцеры (резьбовые, фланцевые и с крепежным фитингом), другие изготавливаются по заказу
- Настраиваемая глубина погружения
- Отделка поверхности с качеством Ra < 0.8 μm
- Алюминиевый корпус, уровень защиты от IP66 до IP68
- Неорганическая оксидная заменяемая изолированная вставка (MgO) диаметром 3 или 6 мм
- PCP, HART® и PROFIBUS-PA® (4...20 мА, 2-проводные преобразователи)
- Точность чувствительного элемента (Pt100) по классу А или 1/3 DIN В (IEC 60751), электрическое соединение с 2, 3 или 4-проводными кабелями
- Имеются чувствительные элементы (Pt100) проволочного типа WW (диапазон: -200...600°C) или тонкопленочного типа TF (диапазон: -50...400°C) одинарного или двойного исполнения из Pt100
- Сертификат ATEX 1/2 GD, класс EEx-ia
- Сертификат ATEX 1/2 GD, класс EEx-d
- Сертификат ATEX 2 GD, класс EEx-d



TI280T/02/ru

## Назначение и конструкция системы

### Принцип измерения

Термометр сопротивления (RTD) – это датчик, электрическое сопротивление которого меняется при изменении температуры. Материалом RTD служит платина (Pt), а значение его сопротивления (R) при температуре **0°C**, называемое номинальным, равно **100,00 Ом** (в обозначениях стандарта EN 60751 – Pt100). Очень важно определение параметра RTD, задаваемого стандартным значением "α", которое измеряется в диапазоне от 0°C до 100°C.

Это значение равно:  $\alpha = 3.85 \times 10^{-3} \text{ } ^\circ\text{C}^{-1}$ .

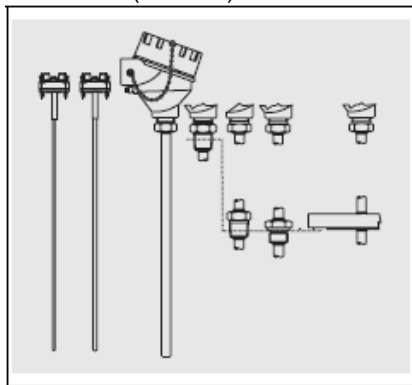
Температура измеряется косвенным методом путем снятия показаний падения напряжения на чувствительном резисторе при протекании через него постоянного тока (что описывается законом Ома). Ток при измерениях должен быть как можно ниже, чтобы до минимума снизить возможный само-нагрев датчика. Обычно этот ток около 1 мА, не выше.

При изменении температуры на каждый градус изменение измеренного сопротивления будет примерно 0,391 Ом/К; при температурах выше 0°C сопротивление обратно пропорционально температуре. Как правило, для подключения RTD на объектах используется 2,3 или 4-проводная схема для простого или двойного элемента RTD.

### Конструкция оборудования

Конструкция температурного датчика Omnigrad S TR61 основана на следующих стандартах:

- EN 50014/18 (корпус)
- DIN 43772 (термогильза)
- EN 600751 (вставка).



Корпус окрашенный, из алюминиевого сплава. Он пригоден для размещения преобразователя и/или керамического блока вставки; степень "защиты от проникновения" – от IP66 до IP68.

Термогильза может быть из трубки диаметра 9, 11 или 12 мм.

Наконечник термогильзы может быть прямым, конусным или зауженным.

Технологический штуцер термогильзы может быть резьбовым (GAS или NPT), фланцевым (DIN или ANSI), либо с крепежным фитингом (см. раздел "Компоненты системы").

Съемная вставка – это наконечник датчика Pt100; она находится внутри термогильзы.

Рис. 1. TR61 с разными типами технологических штуцеров и концевых элементов зонда.

### Материалы и масса

Корпус	Вставка	Технологический штуцер	Масса
Алюминий с эпоксидным покрытием	Оболочка из нерж. стали 316L/1.4404	Фиксированный или подвижный, нерж. сталь 316/1.4401	От 0,5 до 1,0 кг для стандартных вариантов исполнения

## Рабочие характеристики

### Условия эксплуатации

Условие эксплуатации или испытание	Тип продукции или стандарты		Значение или данные испытаний
Окружающая температура	Корпус (без преобразователя на головке)		-40÷130°C
	Корпус (с преобразователем на головке)		-40÷85°C
Температура в тех. процессе	Тот же диапазон измерений (см. ниже)		
Давление в тех. процессе (максимальное)	Давления, в условиях которых может работать термогильза при разных температурах, показаны на Рис. 2. Для трубок диаметром 9 мм и небольшой скорости течения, максимально допустимые давления следующие:		50 бар при 20°C 33 бар при 250°C 24 бар при 400°C
Максимальная скорость течения	Максимально допустимая для термогильзы скорость течения (пара или жидкости) уменьшается с увеличением длины выступающей части термогильзы/зонда (см. Рис. 2).		
Испытания на ударопрочность и виброустойчивость	Вставка RTD в соответствии с IEC 60751:	Ускорение	пиковое – 3g
		Частота	10-500 Гц и обратно
		Время испытания	10 часов

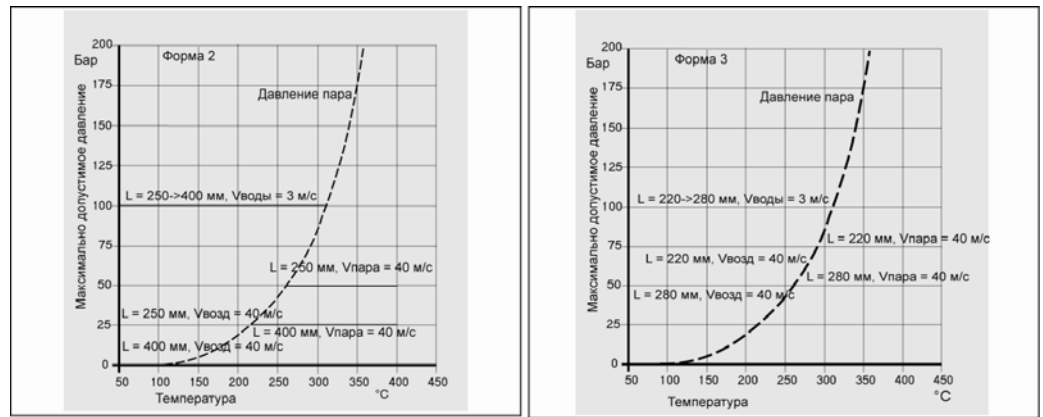
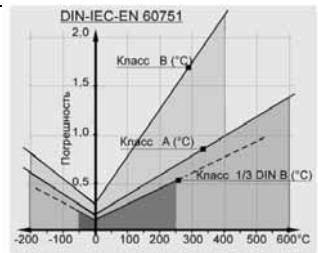


Рис. 2. Графики давления/температуры для термогильзы с прямой трубкой диаметром 11 мм из нержавеющей стали 316Ti/1.4571 (слева), и с конической трубкой диаметром 12 мм из 316Ti/1.4571 (справа).

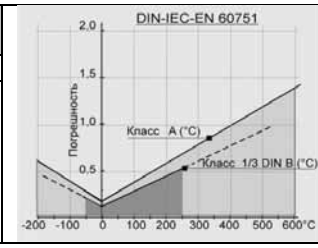
**Погрешность**

Максимальная погрешность RTD типа TF, диапазон от -50 до 400°C		
Класс А	$3\sigma = 0,15 + 0,0020  t $ $3\sigma = 0,30 + 0,0050  t $	= -50...250°C = +250...400°C
Класс 1/3 DIN B	$3\sigma = 0,10 + 0,0017  t $ $3\sigma = 0,15 + 0,0020  t $ $3\sigma = 0,15 + 0,0020  t $ $3\sigma = 0,30 + 0,0050  t $	= 0...100°C = -50...0 = 100...250°C = 250...400°C



$\pm 3\sigma$  = диапазон, включающий 99,7% показаний. (|t| = абсолютное значение температуры в °C).

Максимальная погрешность RTD типа WW, диапазон от -200 до 600°C		
Класс А	$3\sigma = 0,15 + 0,0020  t $	= -200...600°C
Класс 1/3 DIN B	$3\sigma = 0,10 + 0,0017  t $ $3\sigma = 0,15 + 0,0020  t $ $3\sigma = 0,15 + 0,0020  t $	= -50...250°C = -200...-50°C = 250...600°C



$\pm 3\sigma$  = диапазон, включающий 99,7% показаний. (|t| = абсолютное значение температуры в °C).

Другие погрешности	
Макс. погрешность преобразователя	См. соответствующую документацию (коды в конце документа)
Макс. погрешность дисплея	0,1% FSR + 1 разряд (FSR = полный диапазон шкалы)

В "4-проводной" конфигурации предусмотрено стандартное соединение с одним Pt100, в котором для каждого условия исключены дополнительные ошибки.

**Время реакции** Испытания для воды при 0,4 м/с (по IEC 60751; для ступенчатых изменений от 23 до 33°C)

Диаметр трубки	Тип датчика Pt100	$t_{(x)}$	Зауженный наконечник	Конусный наконечник	Прямой наконечник
9	TF/WW	$t_{50}$	7,5 с	11 с	18 с
		$t_{90}$	21 с	27 с	55 с
11	TF/WW	$t_{50}$	7,5 с	–	18 с
		$t_{90}$	21 с	–	55 с
12	TF/WW	$t_{50}$	–	10 с	88 с
		$t_{90}$	–	24 с	125 с

**Изоляция**

Тип измерений для изоляции	Результат
Сопротивление изоляции между выводами и оболочкой зонда	более 100 МОм при 25°C
Испытания по IEC 60751, напряжение 250 В	более 10 МОм при 300°C

**Саморазогрев** Пренебрежимо мал при использовании преобразователей E+N iTEMP®.

## Монтаж

Термометры Omnigrad S TR61 могут монтироваться на трубы или резервуары с помощью резьбовых или фланцевых штуцеров.

При выборе глубины погружения должны учитываться все характеристики термометра и параметры измеряемой среды. Если глубина слишком мала, может возникнуть ошибка ввиду пониженной температуры текучей среды вблизи стенок и теплопередачи по стержню датчика. Этими ошибками нельзя пренебречь, если разность между температурой среды и окружающей температурой значительна. Для предотвращения ошибок такого рода рекомендуется использовать термометр с небольшим диаметром измерительного канала и глубину погружения (L) не менее 80+100 мм.

В случае труб малого диаметра необходимо, чтобы наконечник зонда доходил до оси трубы и, предпочтительно, слегка выступал за нее (см. Рис. 3А-3С).

Изоляция внешней части датчика снижает эффекты вследствие малой глубины погружения. В качестве альтернативы можно использовать наклонное крепление термометра (см. Рис. 3В-3D).

Что касается коррозии, основной материал смачиваемых компонент (нержавеющая сталь SS 316L и SS 316Ti, сплав хастеллой С) способен выдержать воздействие распространенных коррозионно-активных сред даже при очень высоких температурах.

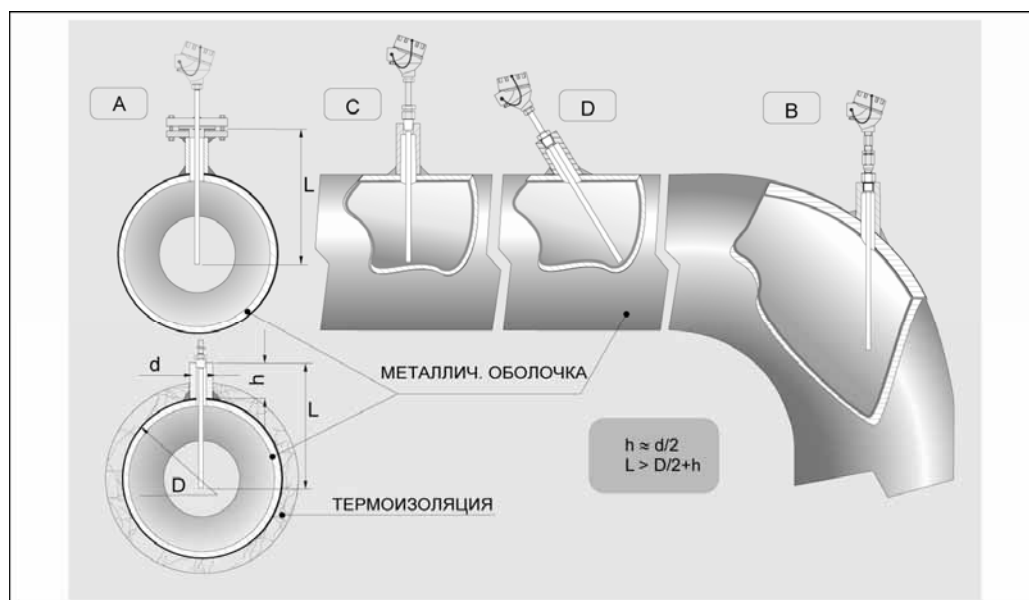


Рис. 3. Примеры монтажа.

За более подробной информацией по конкретным приложениям обратитесь в Отдел обслуживания заказчиков компании Endress+Hauser.

Если датчик разбирался, при повторной сборке его компонент должны прилагаться определенные крутящие моменты. Это гарантирует необходимый уровень защиты корпуса.

В условиях вибраций может оказаться более предпочтительным тонкопленочный (TF) чувствительный элемент Pt100; с другой стороны, элемент Pt100 проволочного типа (WW), помимо более широкого диапазона измерений и диапазона точности, гарантирует стабильную работу на более длительный период эксплуатации.

## Компоненты системы

### Корпус

Защитный корпус "TA21H", обычно называемый "соединительной головкой", используется для установки и защиты клеммной коробки или преобразователя, а также для электрических подключений к механическим компонентам.

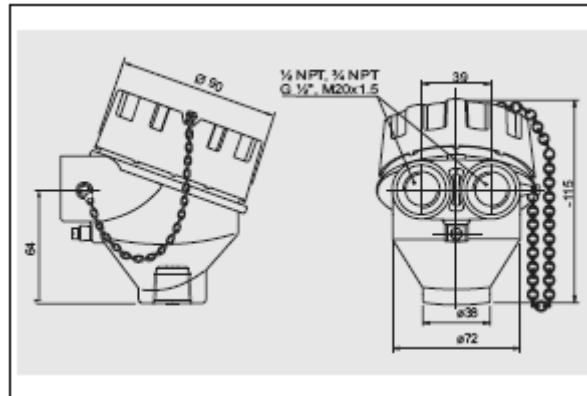


Рис. 4. Корпус TA21H.

Корпус TA21H для TR61 соответствует стандартам EN 50014/18, EN 50281-1-1 и EN 50281-1-2 (сертифицирован по классу взрывобезопасности EEx-d).

Крепление головки к расширению и к крышке (с резьбой) обеспечивает степень защиты от IP66 до IP68. Кроме того, головка соединена цепочкой с крышкой, что упрощает работу с прибором в ходе техобслуживания систем. Однооборотная или двухоборотная резьба на вводах кабеля может быть типов: M20x1.5, 1/2" NPT or 3/4" NPT, G1/2".

### Расширительная шейка

Расширительная шейка – это деталь между соединительным штуцером и корпусом. Обычно она изготавливается из трубки, размеры и физические характеристики которой (диаметр и материал) те же, что и у трубы под штуцером.

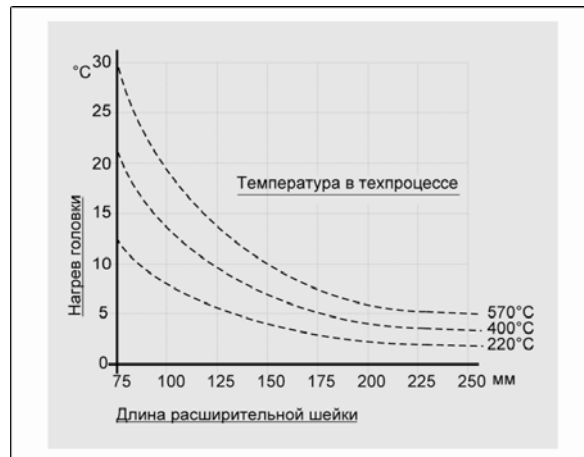


Рис. 5. Нагрев головки в зависимости от температуры в технологическом процессе.

Стандартная длина шейки – 80 или 145 мм в зависимости от выбранного варианта исполнения. Согласно DIN 43772 для термогильзы диаметром 12 мм с конусным наконечником (форма 3G) используются шейки длиной 82 или 147 мм соответственно. Конструкция соединения в верхней части шейки допускает изменение ориентации головки датчика. Как показано на Рис. 5, выбор длины шейки может повлиять на температуру внутри головки. Необходимо, чтобы эта температура поддерживалась в пределах, определенных в пункте "Условия эксплуатации".

**Электронный преобразователь на головке**

Выходной сигнал нужного типа генерируется соответствующим преобразователем, который монтируется на головку.

Endress+Hauser самые современные 2-проводные преобразователи (серии iTEMP®) с выходным сигналом HART® или PROFIBUS-PA® на 4...20 мА. Все они легко программируются с помощью ПК:

Преобразователь на головке	Коммуникационное ПО
PCP TMT181	ReadWin® 2000
HART® TMT182	ReadWin® 2000, FieldCare, модуль для КПК DXR275, DXR375
PROFIBUS PA® TMT184	FieldCare

В случае преобразователей PROFIBUS-PA® компания E+H рекомендует использовать разъемы, специально предназначенные для PROFIBUS®.

В качестве стандартной опции предлагается тип преобразователей Weidmüller. Подробную информацию о преобразователях можно найти в соответствующей документации (см. коды TI в конце документа). Если преобразователь на головке не используется, зонд датчика может быть подключен через клеммную коробку к удаленному преобразователю (например, установленному на рейке DIN). При оформлении заказа заказчик может выбрать нужную ему конфигурацию. Поставляются следующие преобразователи для монтажа на головке:

Описание	Чертеж
<p>TMT180 и TMT181: PCP 4...20 мА.</p> <p>Преобразователи, программируемые на ПК. Модель TMT180 также предлагается в исполнении с повышенной точностью (0,1°C вместо 0,2°C) в диапазоне -50...250°C и в исполнении с фиксированным диапазоном измерений (определяемом заказчиком при заполнении заказа).</p> <p>На выходе TMT182 – суперпозиция сигналов 4...20 мА и HART® (Smart HART®).</p>	
<p>TMT184: PROFIBUS-PA®.</p> <p>Для модели TMT184 с выходным сигналом PROFIBUS-PA® адрес обмена данными может быть задан программно или с помощью механического двухпозиционного переключателя.</p>	

**Технологический штуцер**

Стандартные штуцеры имеют следующий тип: резьбовые или фланцевые.

По заказу возможна поставка штуцеров других типов, а другие параметры перечислены в конце документа. В таблице ниже приведены основные размеры и типы штуцеров.

Тип	ØD1	ØD2	ØS	ØF	C	Резьба/фланец	Чертеж
Фланец	110	79,5	14,5	16	//	1" ANSI 150 RF	
Фланец	124	50,8	17,5	19	//	1" ANSI 300 RF	
Фланец	115	85	16	14	//	DN25 PN40 B1	
Фланец	150	110	18	18	//	DN40 PN40 B1	
Фланец	165	125	20	18	//	DN50 PN40 B1	
Резьба	//	//	//	//	15	G1"	
Резьба	//	//	//	//	15	G1/2"	
Резьба	//	//	//	//	8	1/2" NPT	
Резьба	//	//	//	//	8	3/4" NPT	

**Зонд**

Измерительный зонд TR61 состоит из вставки с неорганической изоляцией (MgO), расположенной внутри термогильзы. Длина вставки может иметь стандартный размер по DIN 43772, наиболее широко используемые размеры или размер, указываемый заказчиком в конкретном диапазоне значений (см. "Таблицу для отпуска продукции" в конце данного документа).

Для замены длина вставки (IL) должна выбираться в соответствии с глубиной погружения (L) термогильзы (см. Рис. 6). Если нужны запасные части, обратитесь к следующей таблице.

Хотя при поставке схема подключений для одинарных датчиков Pt100 всегда соответствует 4-проводной конфигурации, можно подключить преобразователь и по 3-проводной схеме, не подсоединяя один из выводов (см. Рис. 6). Для вставок с сертификацией АTEX возможны 2-проводные конфигурации для двойных Pt100 и 2, 3 и 4-проводные конфигурации для одинарных Pt100.



## Сертификаты и аттестаты

<b>Аттестация по классу защиты Ex</b>	<ul style="list-style-type: none"> <li>• Сертификат ATEX CESA 05ATEX038 по взрывобезопасности: ATEX II 2 GD EEx-d IIC T6..T5 для температур 85°...100°C. Термометр TR61 имеет маркировку CE.</li> <li>• Сертификат ATEX KEMA 01ATEX1169 X по искробезопасности: 1GD или 1/2 GD EEx-ia IIC T6...T1 для температур 85...450°C. Термометр TR61 имеет маркировку CE.</li> </ul> <p>Отдел обслуживания заказчиков компании Endress+Hauser готов предоставить более подробную информацию по поводу сертификата NAMUR NE 24 и Декларации изготовителя в соответствии со стандартами EN 50018, EN 50020, EN 50281-1-1 и EN 50281-1-2.</p>
<b>Аттестат PED</b>	<p>Приняты во внимание требования Директивы по оборудованию для эксплуатации при высоком давлении (97/23/CE). В соответствии с пунктом 2.1 Статьи 1 эта Директива не применима для данного типа приборов, так что заявка на маркировку CE согласно Директиве PED не подавалась.</p>
<b>Сертификат на материалы</b>	<p>Сертификат на материалы в соответствии с EN 10204 3.1 может быть составлен непосредственно на основании Таблицы для отпуска продукции, и относится к деталям датчика, находящимся в контакте с технологической текучей средой. Может быть сделан запрос на другие сертификаты, относящиеся к материалам. Сертификат “сокращенной формы” включает упрощенную Декларацию, не дополненную документацией по материалам, которые использовались для сборки датчика одинарного исполнения, но гарантирует прослеживаемость источника материалов по идентификационному номеру термометра. При необходимости заказчиком далее могут быть востребованы данные, относящиеся к происхождению этих материалов.</p>
<b>Дополнительная информация</b>	
<b>Испытания термогильзы</b>	<p>Для проверки соответствия значений сопротивления термогильзы техническим условиям, приведенным в DIN 43772, проводятся испытания под давлением при нормальной окружающей температуре. В случае термогильз, не соответствующих указанному стандарту (с зауженным наконечником, с конусным наконечником на 9-миллиметровой трубке, с размерами по индивидуальному заказу и т.д.), проводятся испытания под давлением с соответствующей прямой трубкой аналогичного размера. Датчики, сертифицированные для эксплуатации во взрывоопасных зонах, всегда проходят испытания под давлением с использованием тех же критериев.</p>
<b>Техническое обслуживание</b>	<p>Для термометров Omnigrad S TR61 не требуется какое-либо специальное техническое обслуживание. По поводу компонент, сертифицированных по ATEX (преобразователь, вставка или термогильза), обратитесь к соответствующей документации (перечисленной в конце данного документа).</p>



## Состав заказа

### Таблица для отпуска продукции

<b>TR61-</b>	Omnigrad S TR61. Термометр RTD Термометр, оборудованный термогильзой по DIN. Съёмная вставка с изоляцией из неорганического материала с пружинным креплением на клеммной головке, штуцер класса IP66 с эпоксидным покрытием. Два диапазона эксплуатации и измерений: от -50 до 400°C (для TF); от -200 до 600°C (для WW).		
<b>Сертификаты</b>			
<b>A</b>	Исполнение для невзрывоопасных зон		
<b>C</b>	ATEX II 1/2 GD EEx ia IIC		
<b>E</b>	ATEX II 2 GD EEx d IIC		
<b>M</b>	ATEX II 1/2 GD EEx d IIC		
<b>Головка, материал, уровень защиты IP</b>			
<b>A</b>	TA21H, алюминий с эпоксидным покрытием, IP66		
<b>Y</b>	Специальное исполнение, указывается особо		
<b>Вводы кабеля</b>			
<b>A</b>	1 x 1/2 NPT		
<b>B</b>	2 x 1/2 NPT		
<b>C</b>	1 x 3/4 NPT		
<b>D</b>	2 x 3/4 NPT		
<b>E</b>	1 x M20 x1,5		
<b>F</b>	2 x M20 x1,5		
<b>Y</b>	Специальное исполнение, указывается особо		
<b>Диаметр трубки; материал (стоимость за 100 мм длины L)</b>			
<b>A</b>	9 мм; 316L		
<b>B</b>	B 11 мм; 316L		
<b>D</b>	D 9 мм; 316Ti		
<b>E</b>	E 11 мм; 316Ti		
<b>F</b>	F 12 мм; 316Ti		
<b>G</b>	G 9 мм; сплав C276		
<b>H</b>	H 11 мм; сплав C276		
<b>Y</b>	Специальное исполнение, указывается особо		
<b>Длина шейки E</b>			
<b>0</b>	Задание не требуется		
<b>1</b>	80 мм		
<b>2</b>	82 мм		
<b>3</b>	145 мм		
<b>4</b>	147 мм		
<b>X</b>	... мм		
<b>Y</b>	Специальное исполнение, указывается особо		
<b>Технологический штуцер</b>			
<b>AA</b>	Специальное исполнение, указывается особо		
<b>11</b>	TA50, G1/2", 316L		
<b>12</b>	TA50, G1/2", PTFE		
<b>13</b>	TA50, G1", 316L		
<b>14</b>	TA50, G1", PTFE		
<b>BH</b>	Резьбовой, G1/2" A DIN 43772; 316Ti		
<b>VJ</b>	Резьбовой, G1" A DIN 43772; 316Ti		
<b>CA</b>	Резьбовой, G1/2" ; 316L		
<b>CB</b>	Резьбовой, G3/4" ; 316L		
<b>CC</b>	Резьбовой, G1" ; 316L		
<b>CD</b>	Резьбовой, 1/2" NPT; 316L		
<b>CE</b>	Резьбовой, 3/4" NPT; 316L		
<b>HD</b>	Резьбовой, G1/2" A DIN 43772; HAST. C 276		
<b>HN</b>	Резьбовой, 1/2" NPT; HAST. C 276		
<b>AB</b>	Фланцевый, 1" ANSI 150 RF B16.5; 316L		
<b>AD</b>	Фланцевый, 1" ANSI 300 RF B16.5; 316L		
<b>EA</b>	Фланцевый, DN25 PN40 B1 EN1092-1; 316L		
<b>EB</b>	Фланцевый, DN40 PN40 B1 EN1092-1; 316L		
<b>EC</b>	Фланцевый, DN50 PN40 B1 EN1092-1; 316L		
<b>FA</b>	Фланцевый, DN25 PN40 B1 EN1092-1; 316Ti		
<b>FB</b>	Фланцевый, DN40 PN40 B1 EN1092-1; 316Ti		
<b>FC</b>	Фланцевый, DN50 PN40 B1 EN1092-1; 316Ti		
<b>HA</b>	Фланцевый, DN25 PN40 B1 EN1092-1; C276 > 316L		
<b>HC</b>	Фланцевый, DN50 PN40 B1 EN1092-1; C276 > 316L		
<b>YY</b>	Специальное исполнение, указывается особо		



Таблица для отпуска продукции	ТНТ1		Модель и исполнение преобразователя на головке
			<b>Приложение и услуги</b>
		<b>1</b>	Сборка на месте крепления
		<b>9</b>	Специальные опции
	<b>ТНТ1-</b>		<b>← Код заказа (полный)</b>

## Дополнительная документация

---

Брошюра «Направления деятельности. Измерения температуры»	FA006T/09/en
Преобразователь температуры iTEMP® Pt TMT180 для крепления на головке	TI088R/09/en
Преобразователь температуры iTEMP® PCP TMT181 для крепления на головке	TI070R/09/en
Преобразователь температуры iTEMP® HART® TMT182 для крепления на головке	TI078R/09/en
Преобразователь температуры iTEMP® PA TMT184 для крепления на головке	TI079R/09/en
Вставка RTD для датчиков температуры – Omniset TPR100	TI268T/02/en
Вставка RTD для датчиков температуры – Omniset TPR300	TI290T/02/en
Правила техники безопасности для работы во взрывоопасных зонах (TPR100)	XA003T/02/z1
Промышленные термометры, датчики RTD и термопары	TI236T/02/en
Правила техники безопасности для работы во взрывоопасных зонах (TPR300, готовится к выпуску)	XA015T/02/z1
Фитинги и втулки Omnigrad TA50, TA55, TA60, TA70, TA75	TI091T/02/en

### Endress + Hauser GmbH+Co. KG Instruments International

Endress+Hauser  
GmbH+Co. KG  
Instruments International  
Colmarer Str. 6  
79576 Weil am Rhein  
Германия

Тел. +49 76 21 9 75 02  
Факс +49 76 21 9 75 34 5  
[www.endress.com](http://www.endress.com)  
[info@ii.endress.com](mailto:info@ii.endress.com)

**Endress+Hauser**   
People for Process Automation